

INSTRUCTIONS - INSTRUCTIES - ANWEISUNGEN - INSTRUCCIONES



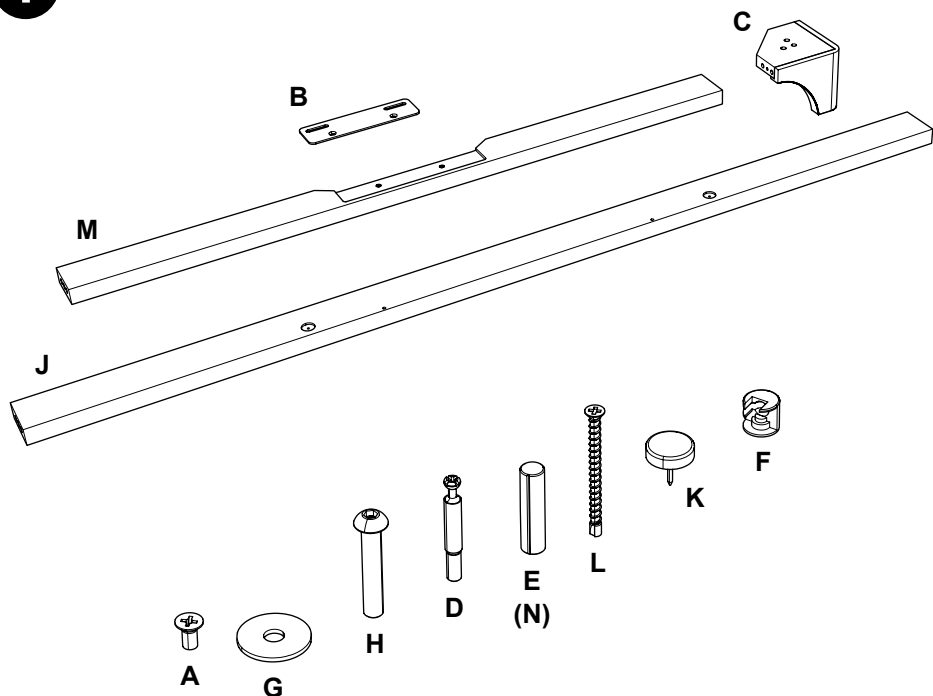
NL Lees de instructies aandachtig door voordat u verdergaat! Alle afbeeldingen zijn uitsluitend bedoeld ter illustratie en vormen mogelijk geen exacte weergave van het daadwerkelijke product.

FR Lire attentivement la totalité de la notice avant l'installation! L'appareil présenté sur cette image n'est qu'une simple illustration et n'est pas nécessairement une représentation fidèle du produit concerné.

EN Read installation instructions carefully before proceeding! The device used in this illustration is for illustration purposes only and may not accurately depict the actual product used.

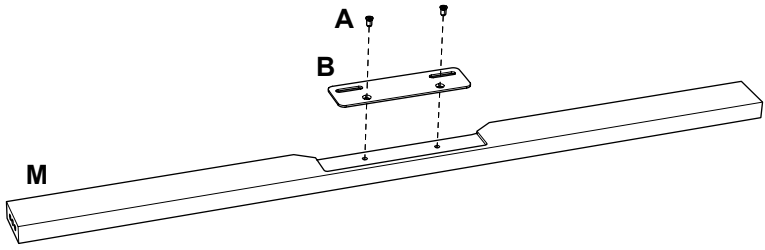
DE Vor Montagebeginn bitte sorgfältig die gesamte Einbauanleitung lesen! Alle Abbildungen dienen ausschließlich der Illustration und zeigen nicht immer exakte Darstellungen Ihres Produkt.



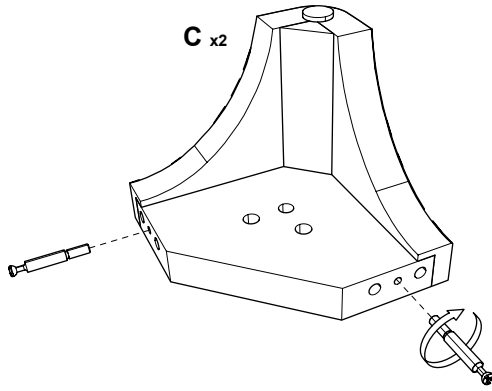
1

A	bolt, M6x12mm	2 pc.	
B	anchor	1 pc.	M13BP46
C	bedfoot	4 pc.	C54PV45-49
D	fix system, bolt	6 pc.	
E	dowel, 8x30mm	12 pc.	DDREV03
F	fix system, anchor	6 pc.	
G	washer, M8	4 pc.	M13RF16
H	M8x45mm, inbus	4 pc.	M13SC45
J	frame part	2 pc.	
K	nail glide	4 pc.	P12GD09
L	srew, 4,8x63mm	4 pc.	
M	frame part	2 pc.	
N	dowel, 10x40mm	4 pc.	DDREV01

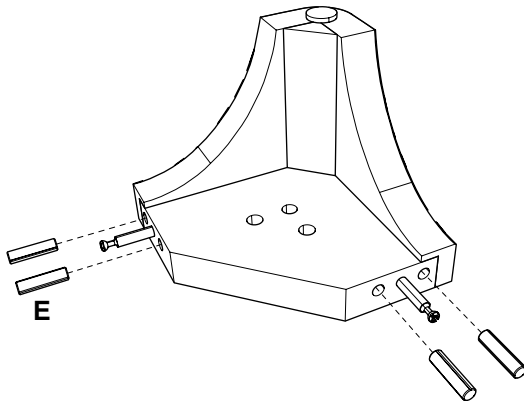
2



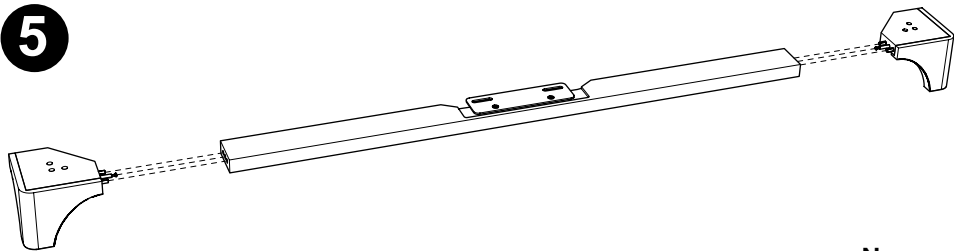
3



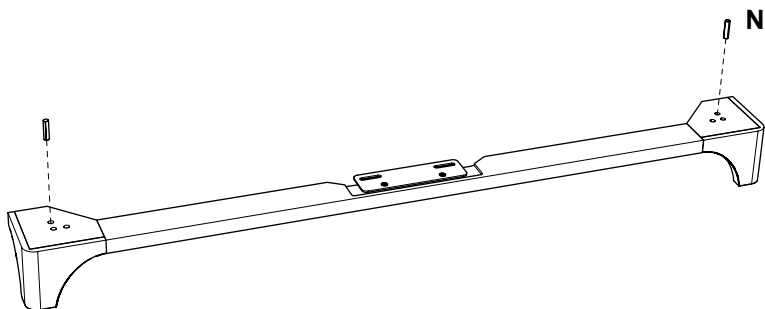
4



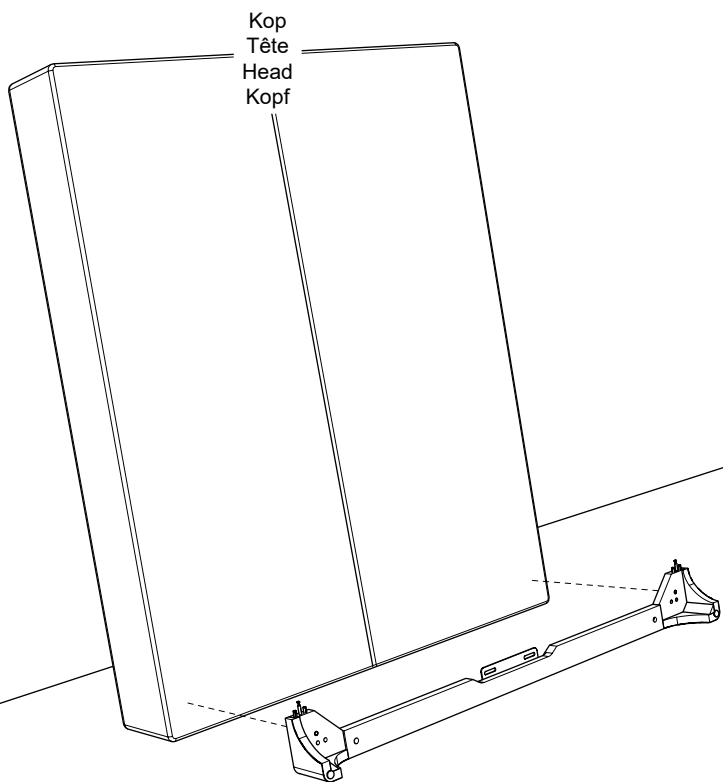
5



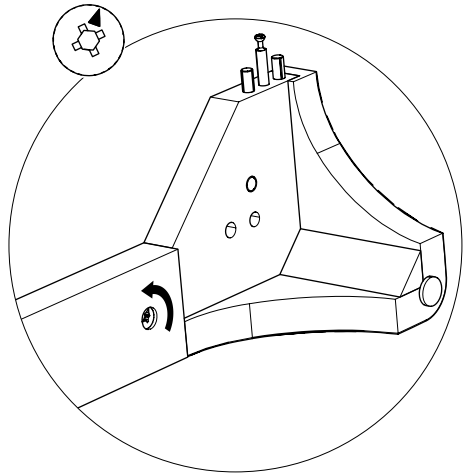
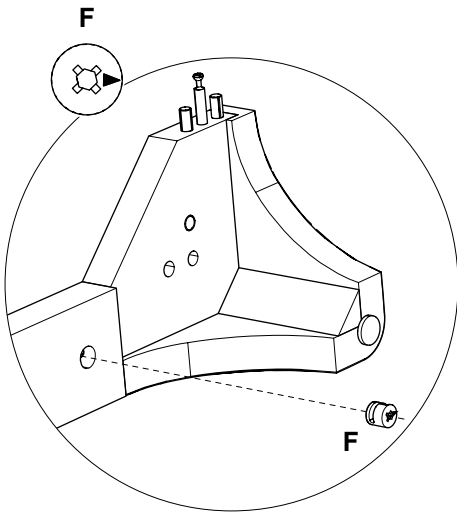
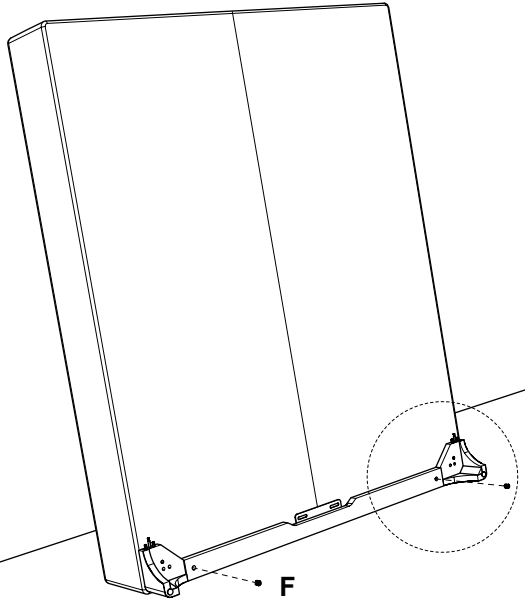
6



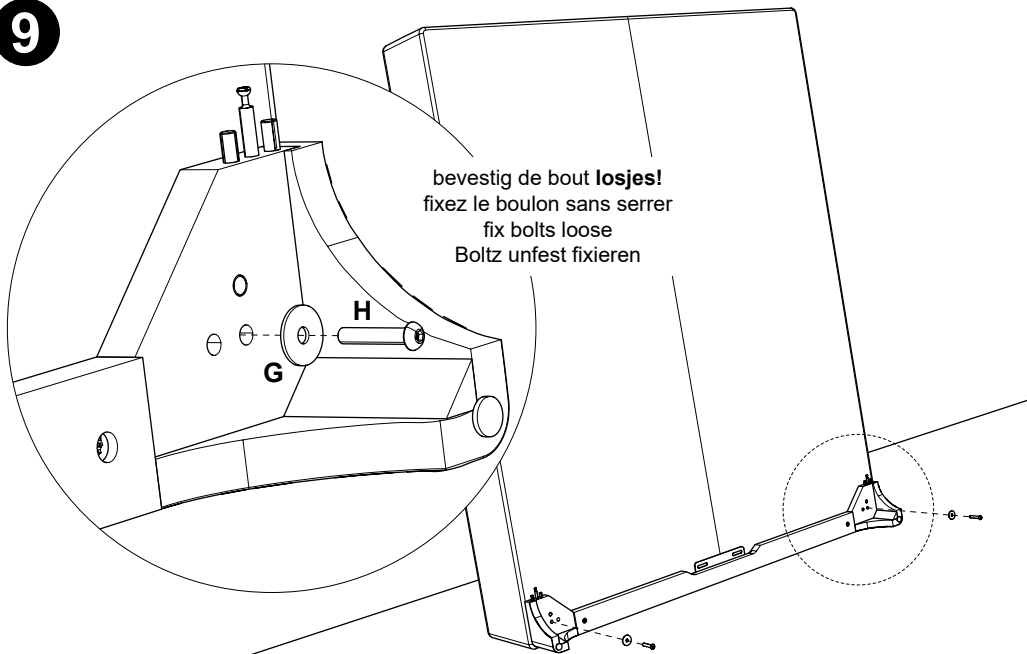
7



8



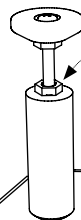
9



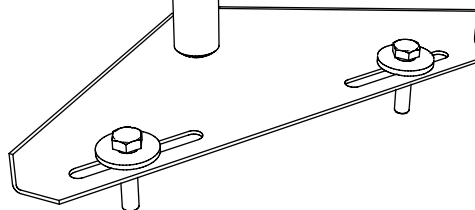
bevestig de bout **losjes!**
fixez le boulon sans serrer
fix bolts loose
Boltz unfest fixieren

10

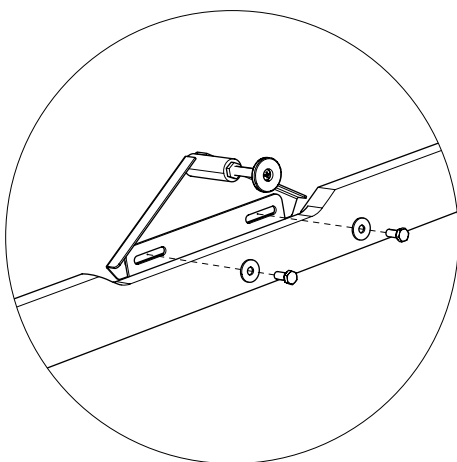
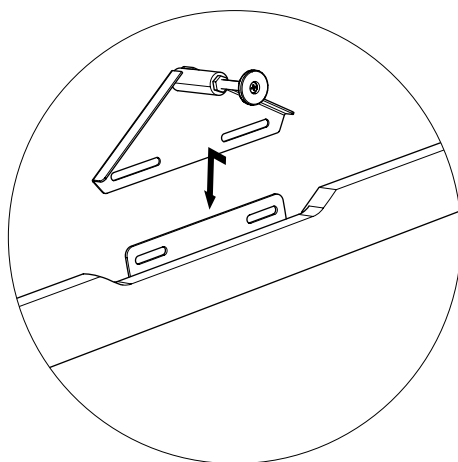
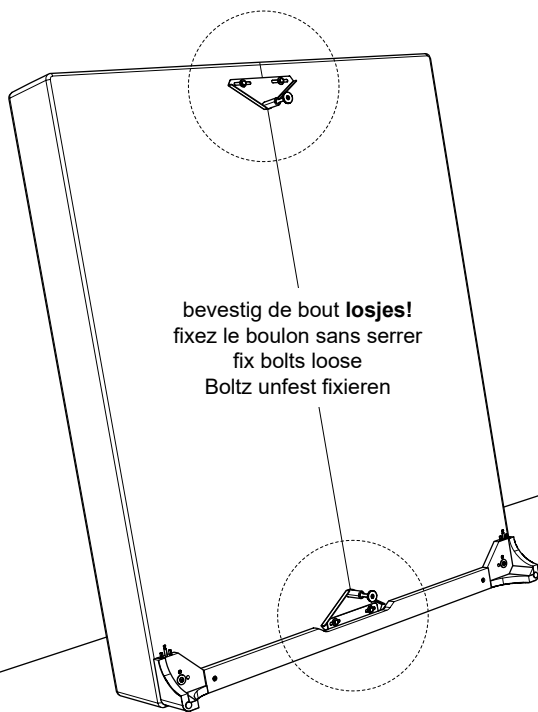
- 1. stel de hoogte conform poothoogte
- 1. réglez l'hauteur souhaitée en fonction du pied raccord
- 1. adjust height according to feet
- 1. die Höhe laut Fusshöhe einstellen



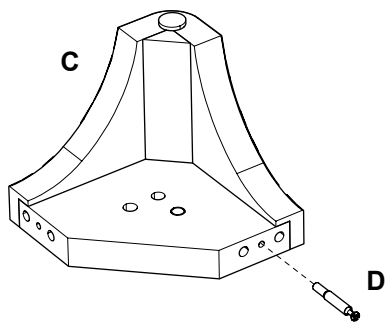
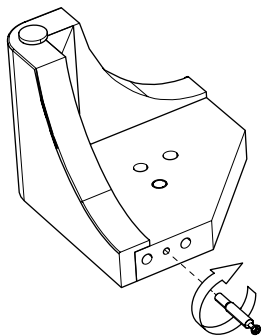
- 2. fixeer de moer
- 2. fixez l'écrou
- 2. fix nut
- 2. Die Einstellhöhe fixieren



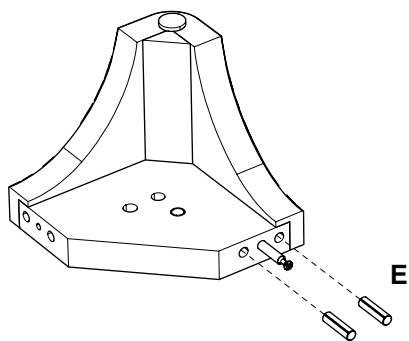
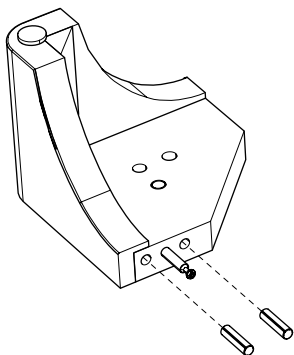
11



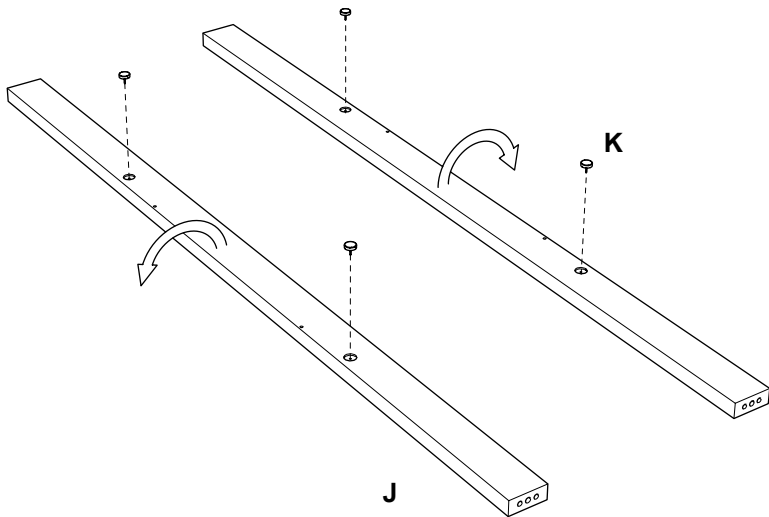
12



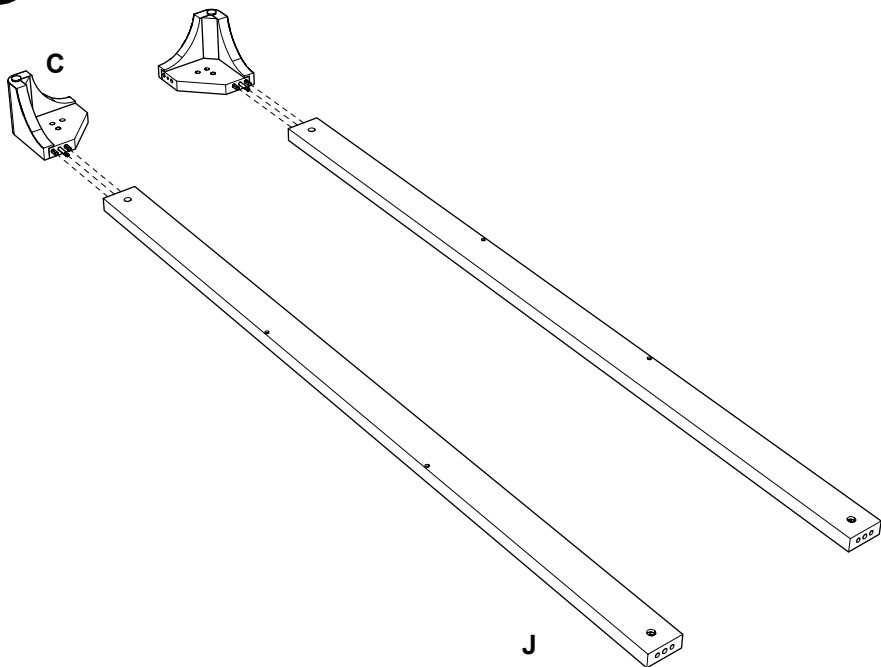
13



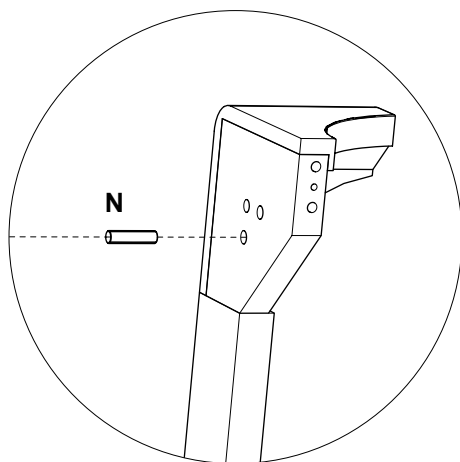
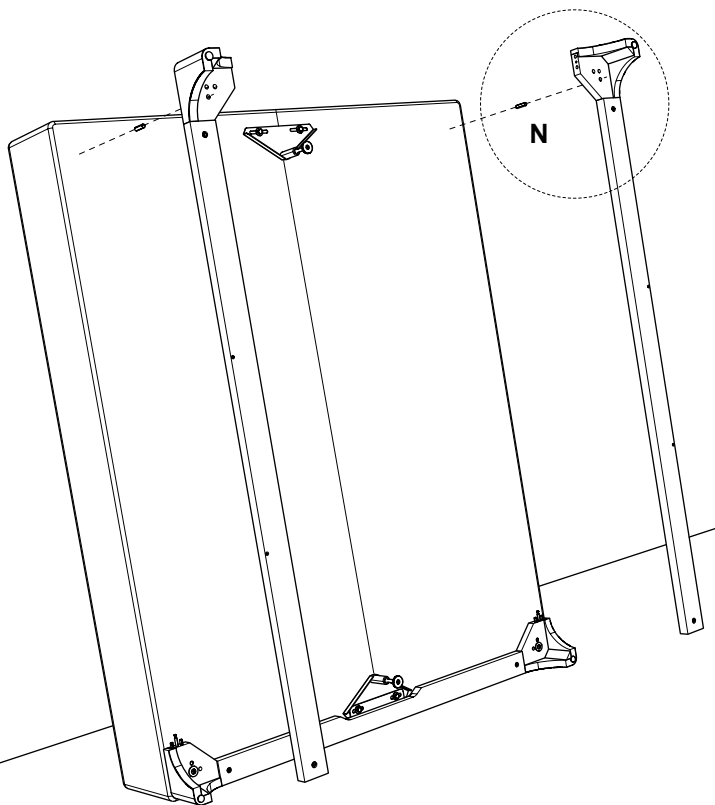
14



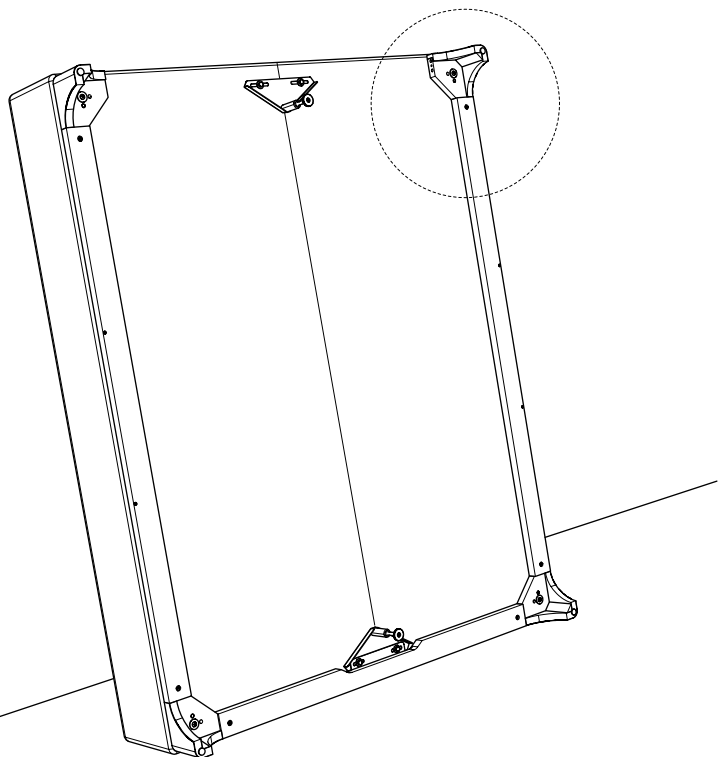
15



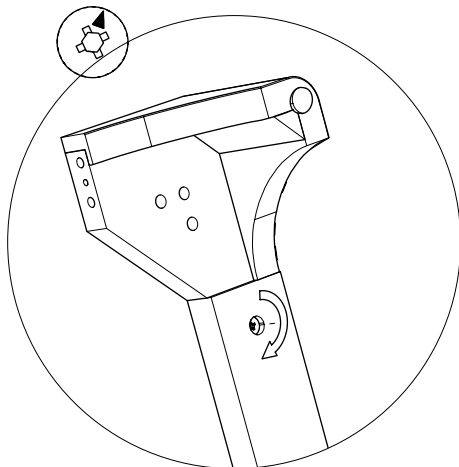
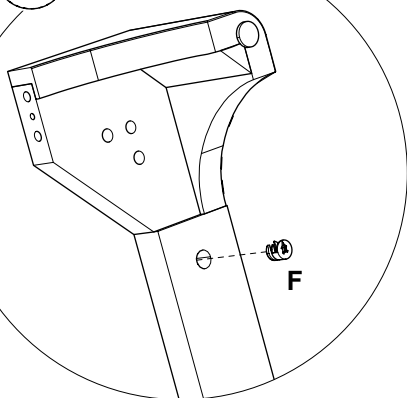
16



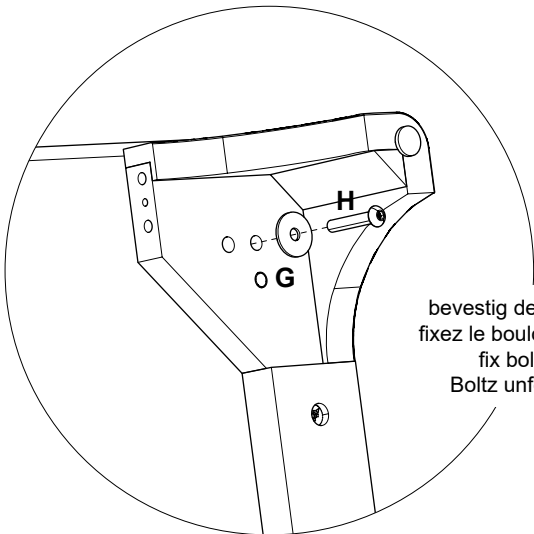
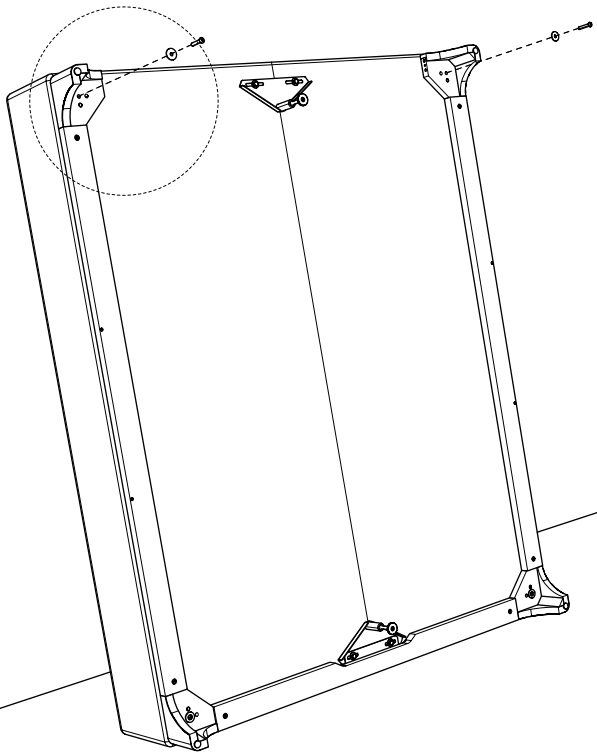
17



F



18



bevestig de bout losjes!
fixez le boulon sans serrer
fix bolts loose
Boltz unfest fixieren

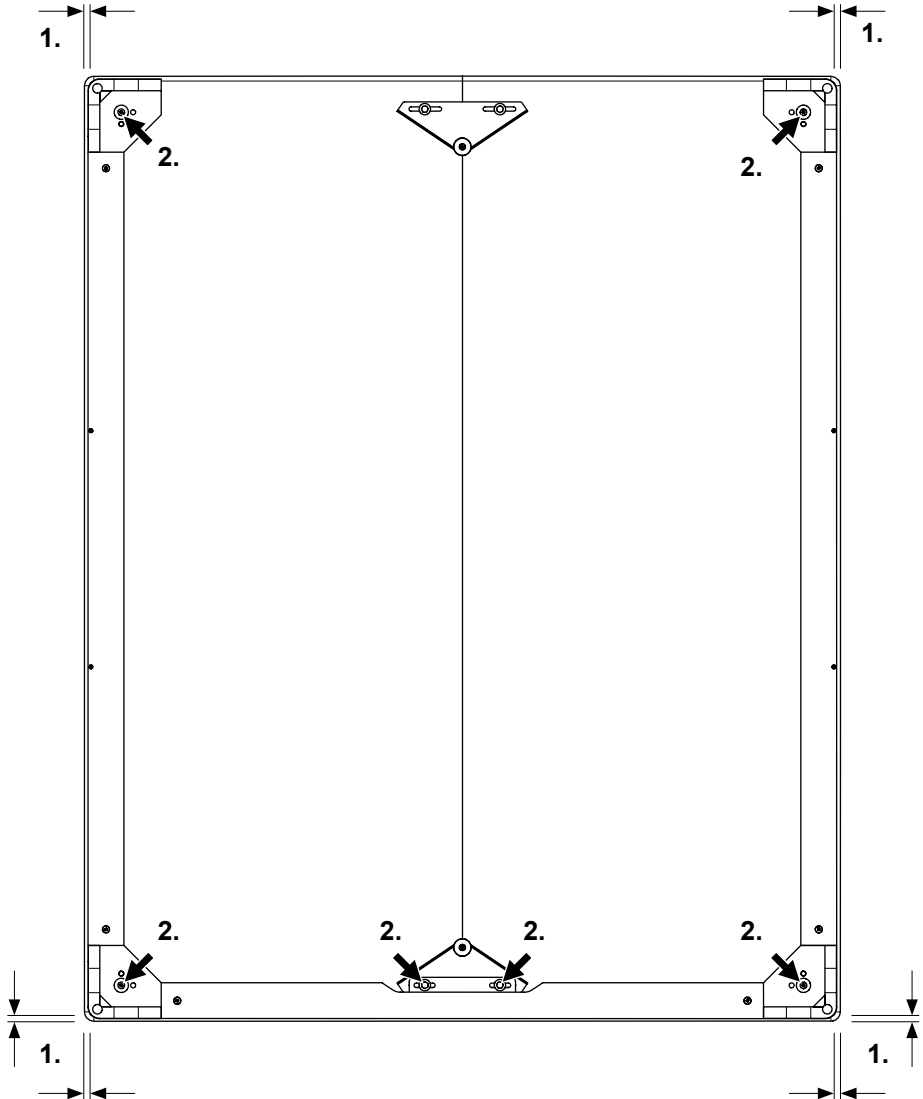
19

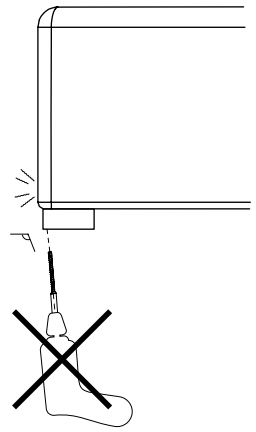
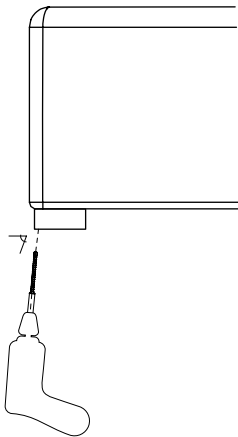
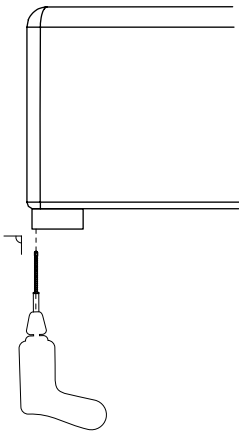
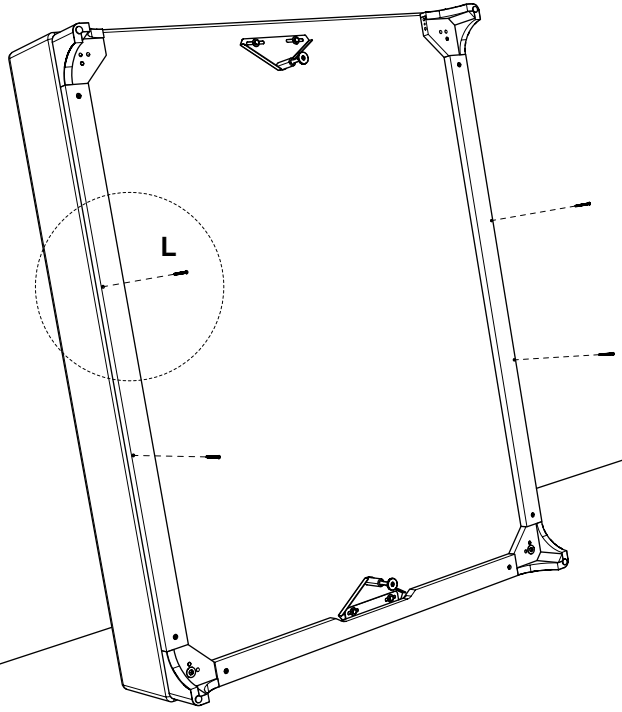
1.

lijn uit
alignez
align
ausrichten

2.

bevestig de bout stevig
serrez le boulon
fix bolts tight
Der Bolzen fest befestigen





21

