



NL Lees de instructies aandachtig door voordat u verdergaat! Alle afbeeldingen zijn uitsluitend bedoeld ter illustratie en vormen mogelijk geen exacte weergave van het daadwerkelijke product.

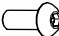





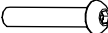

FR Lire attentivement la totalité de la notice avant l'installation! L'appareil présenté sur cette image n'est qu'une simple illustration et n'est pas nécessairement une représentation fidèle du produit concerné.

EN Read installation instructions carefully before proceeding! The device used in this illustration is for illustration purposes only and may not accurately depict the actual product used.

DE Vor Montagebeginn bitte sorgfältig die gesamte Einbauanleitung lesen! Alle Abbildungen dienen ausschließlich der Illustration und zeigen nicht immer exakte Darstellungen Ihres Produkt.

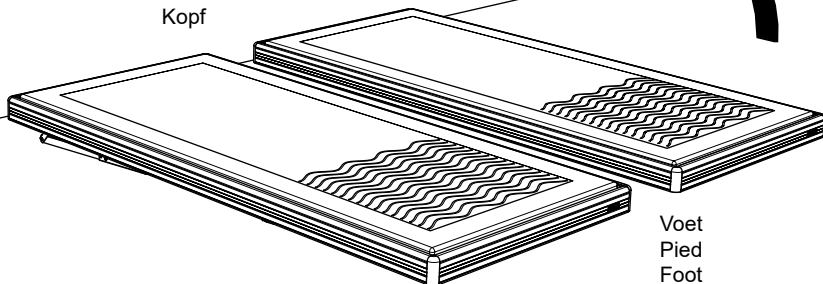
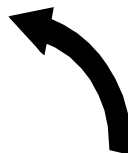


1

A	Receiver		1 pc.	M17MXBR
B	Nut, M8		4 pc.	M13MM09
C	Bolt M8x20mm		--	M13EP24
D	Washer M8		--	
E	Plastic washer M8 3x29mm		--	
F	Koppling feet		2 pc.	M02MM01
G	Anchor of interface		1 pc.	M02MM08
H	Interface		1 pc.	M02MM06
J	Bolt M6x10mm		--	
K	Washer M6		--	
L	Side stopper	optional	1 pc.	M13BB78
M	Foot stopper	optional	2 pc.	M13BB79
N	Self-drilling screw 4,5x30mm		--	
O	Anchor head- and/or feetboard	optional	2 pc.	M02MM02
P	Butterfly nut M6x35mm		--	
S	M6x35mm		4 pc.	M13SC35
T	Screw 3,5x9,5mm		--	M13SF07

2

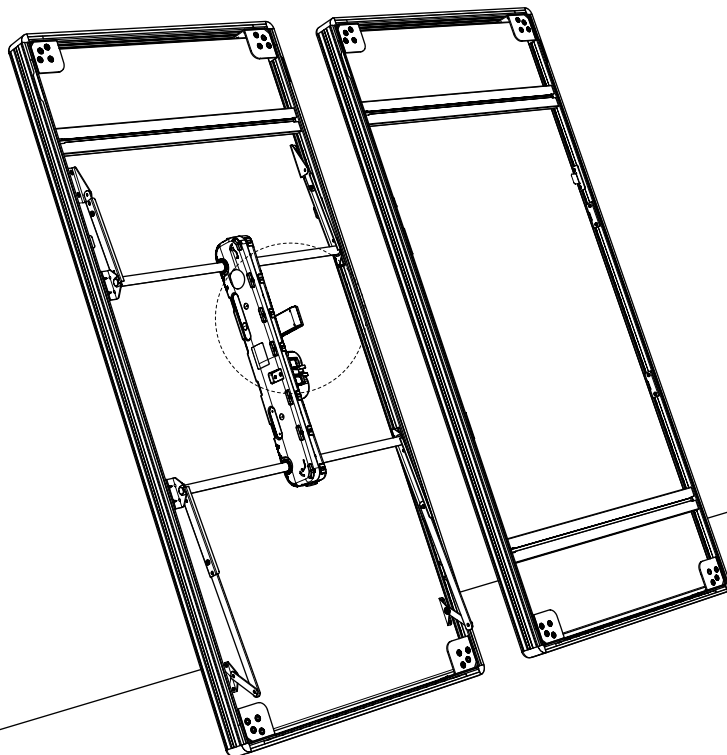
Kop
Tête
Head
Kopf

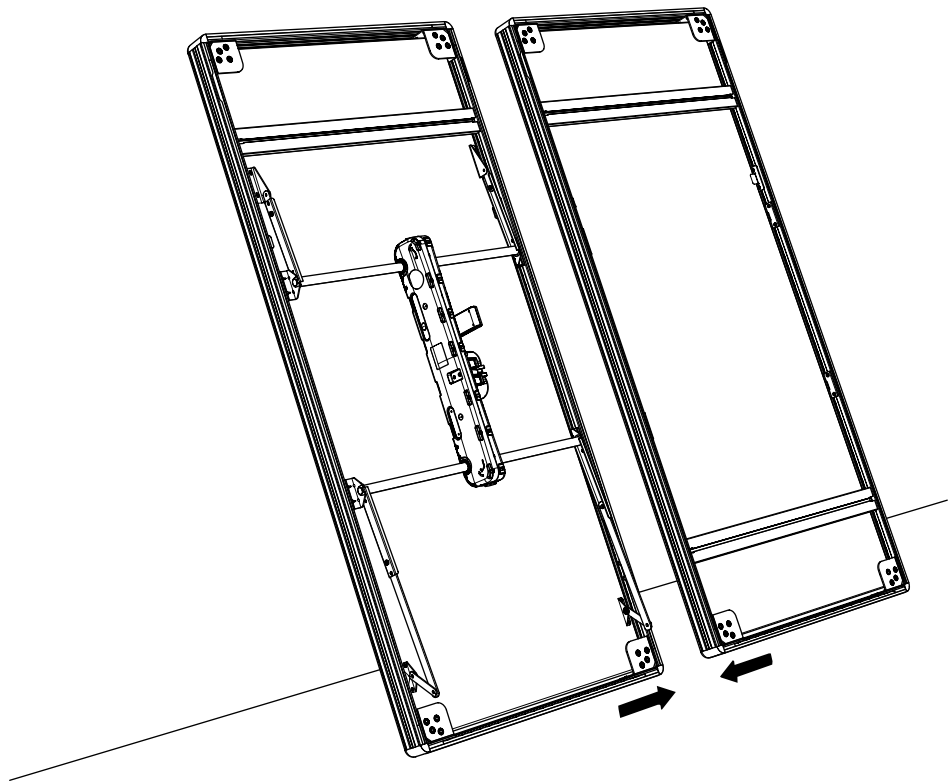
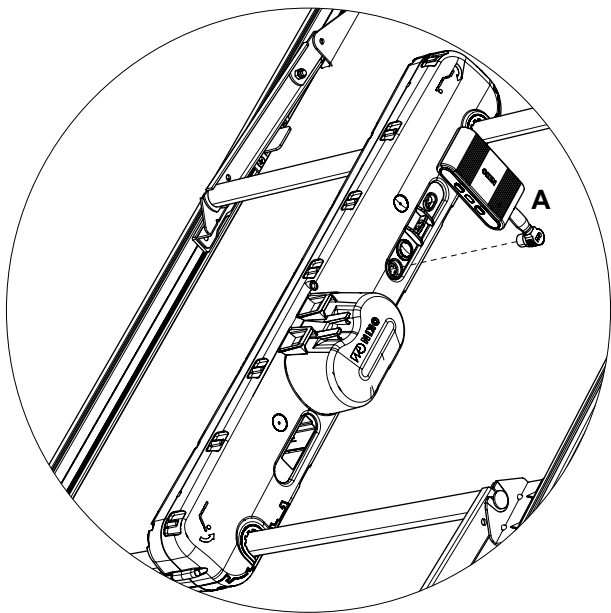


Voet
Pied
Foot
Fuß

3

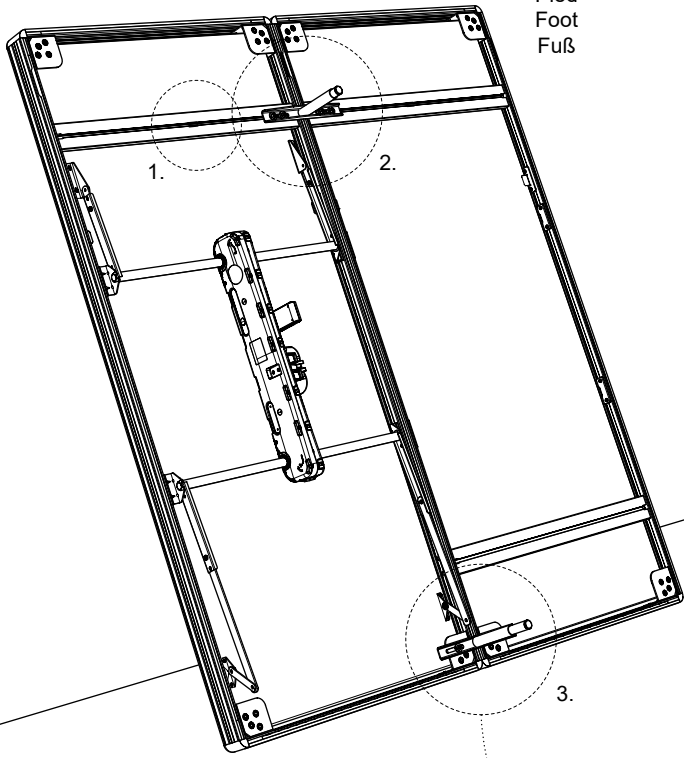
Illustratief voorbeeld: elektrisch verstelbare box + vlakke box
Exemple: Box TPR + Box fixe
Example: electrically adjustable box + Fixed box
Boxspring elektrisch verstelbaar + Boxspring nicht verstelbar



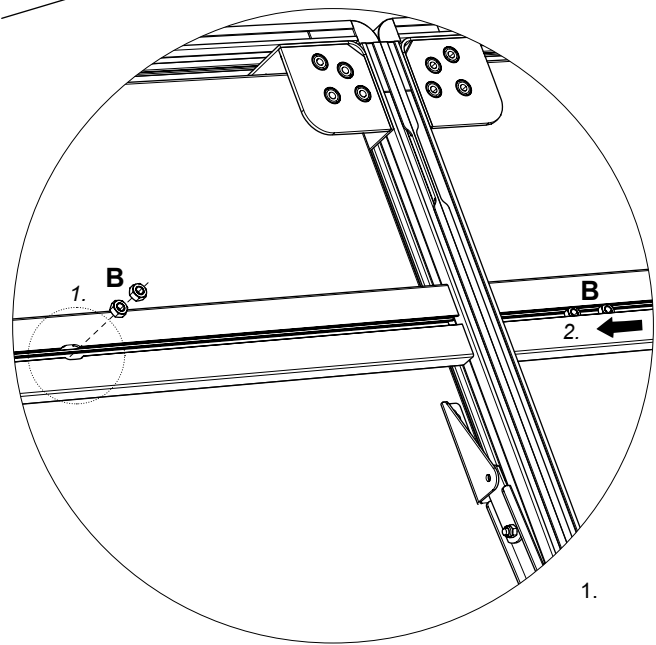


4

Voet
Pied
Foot
Fuß

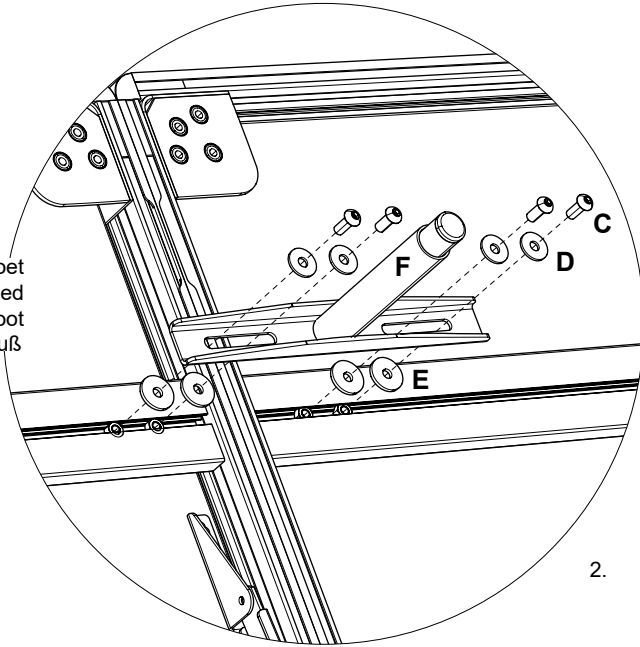


Kop
Tête
Head
Kopf



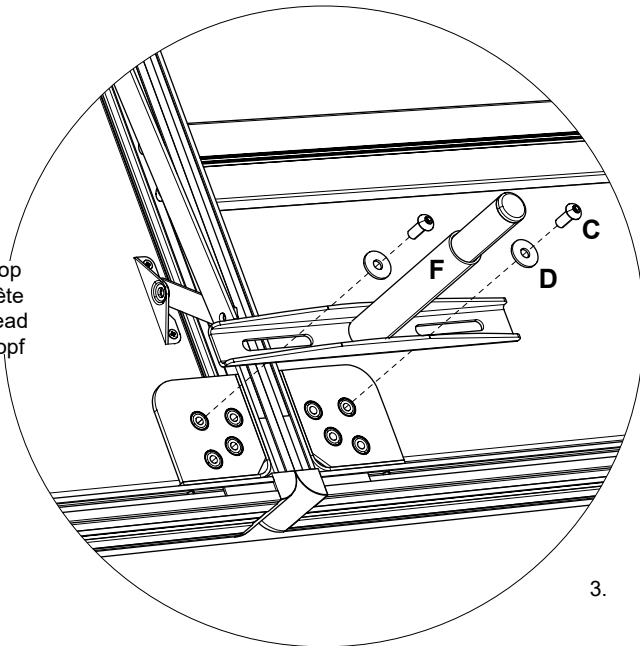
1.

Voet
Pied
Foot
Fuß



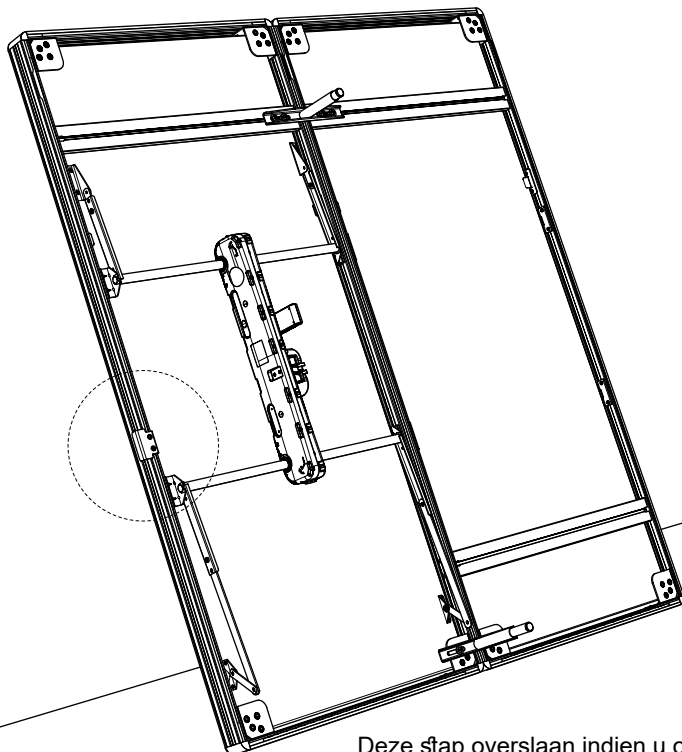
2.

Kop
Tête
Head
Kopf



3.

5



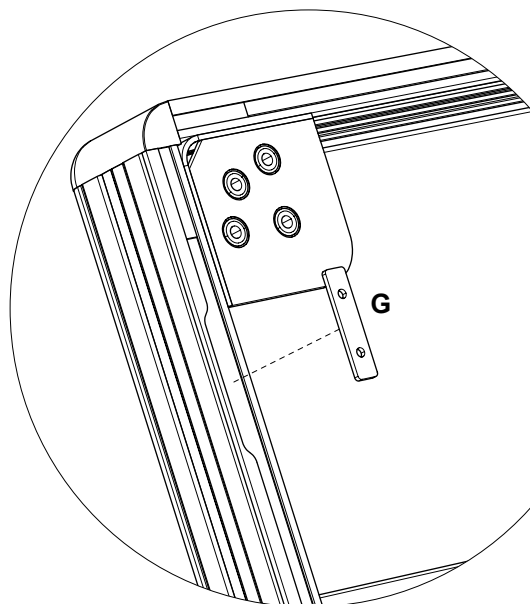
Deze stap overslaan indien u ook gekozen heeft voor een omranding.

Annuler cette étape si vous avez choisi la version avec encadrement.

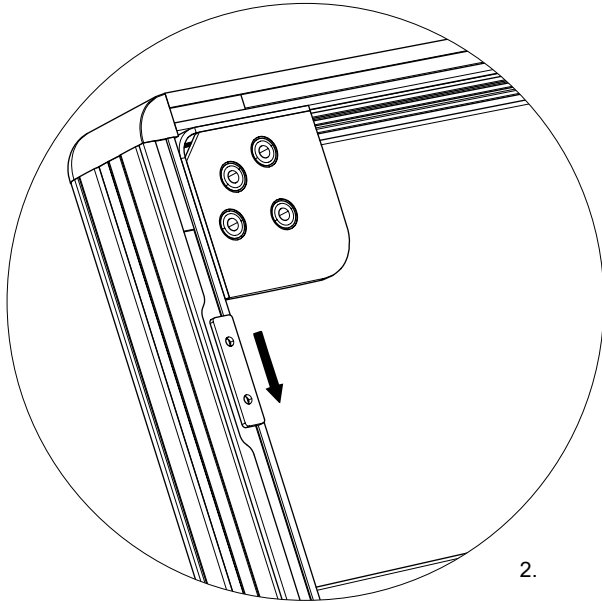
Skip this step if you have chosen a bed surrounding.

Dieser Schritt nicht beachten falls Sie sich für eine Umrandung entschieden haben

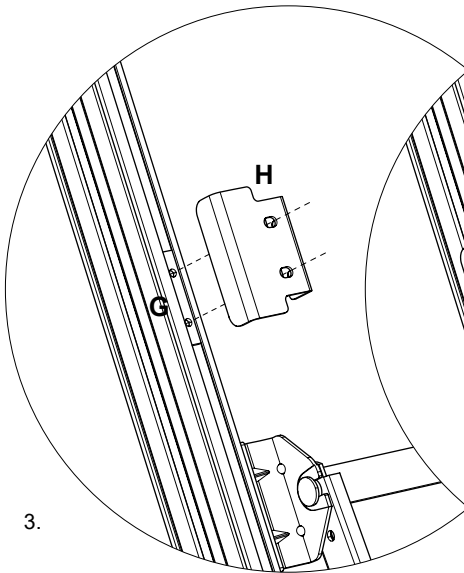
(ref. 20)



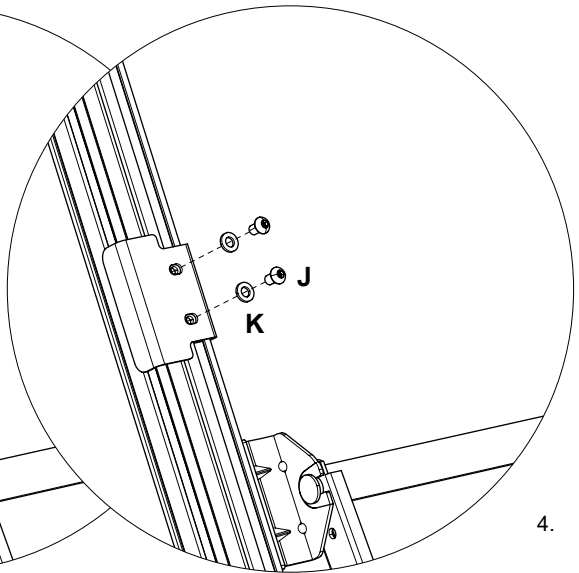
1.



2.

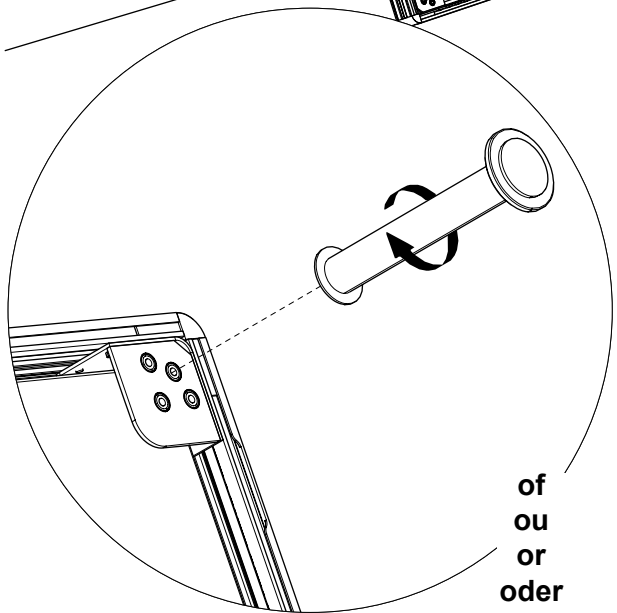
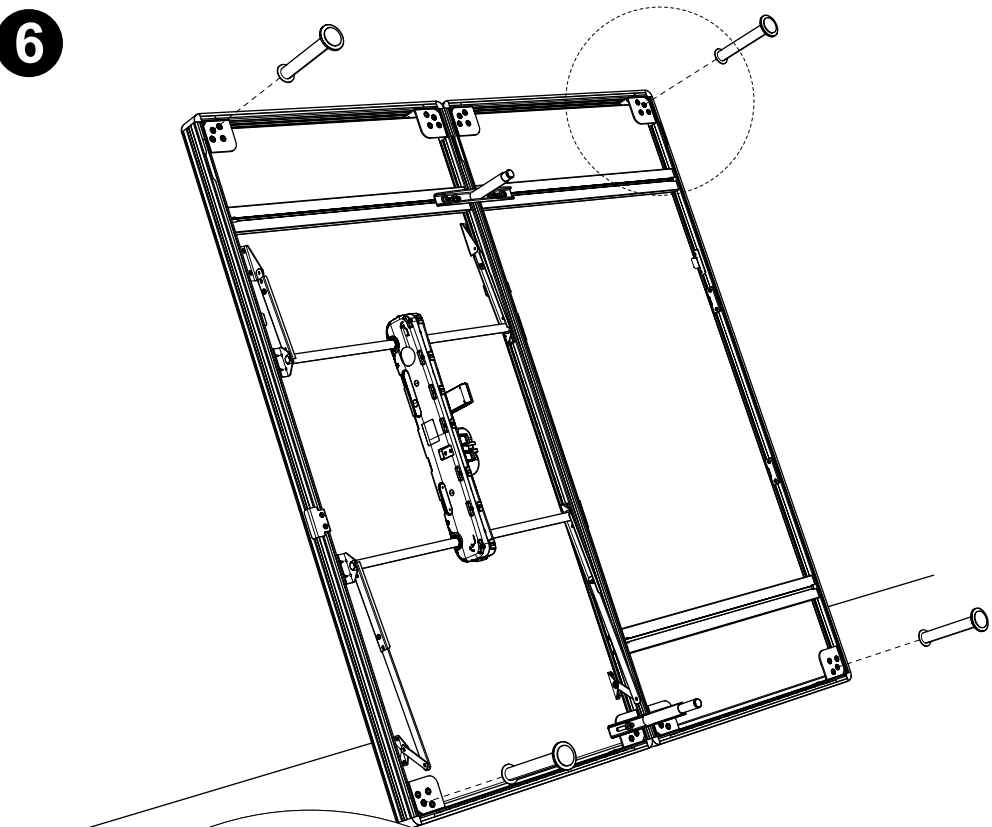


3.

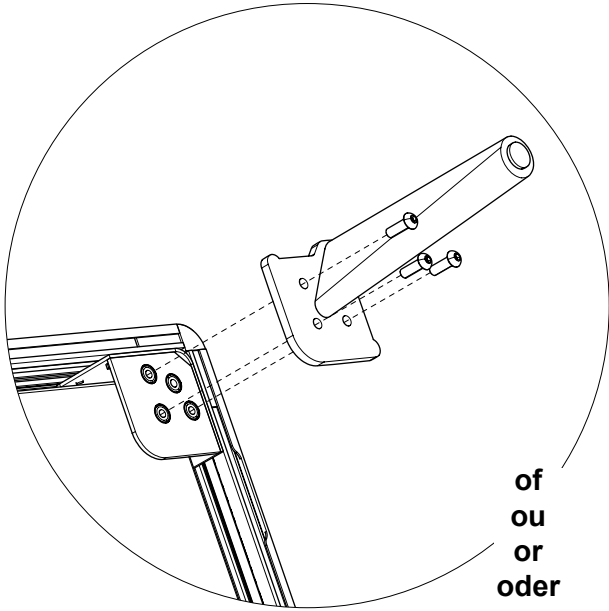


4.

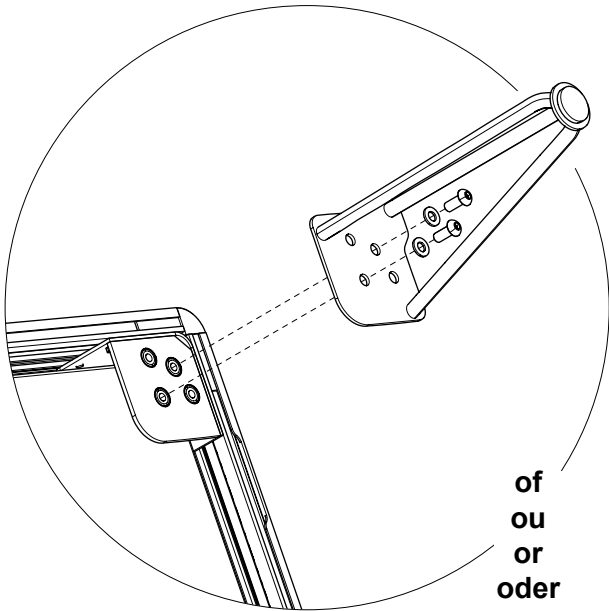
6



of
ou
or
oder

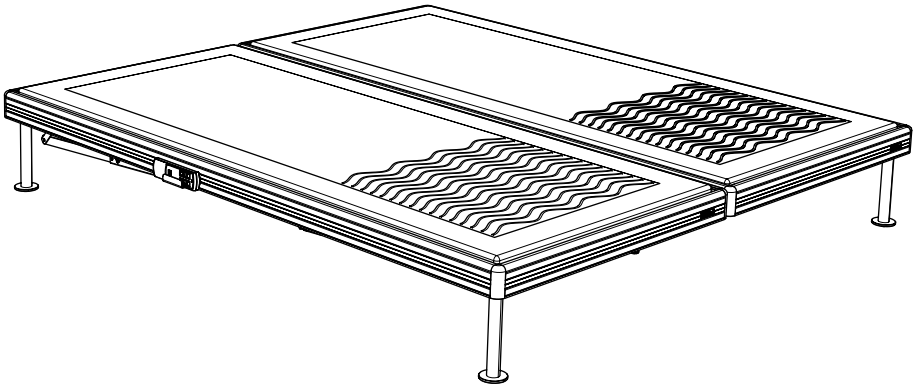
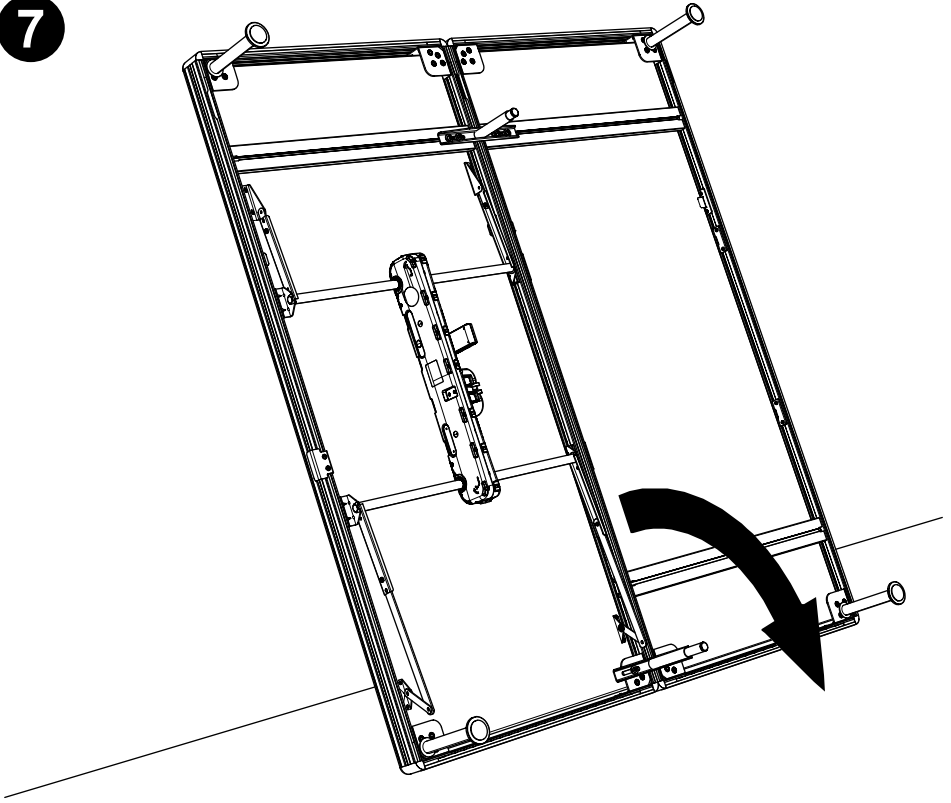


of
ou
or
oder

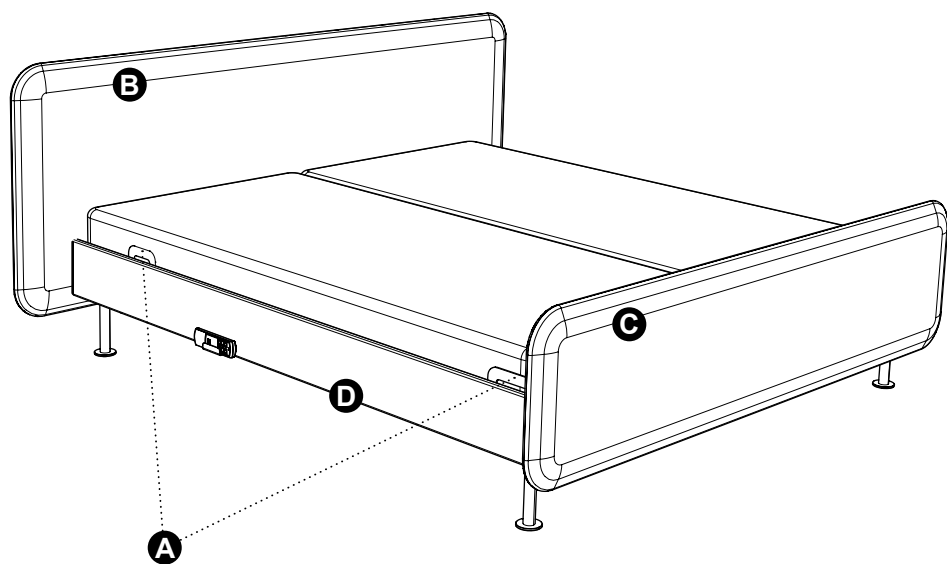


of
ou
or
oder

7

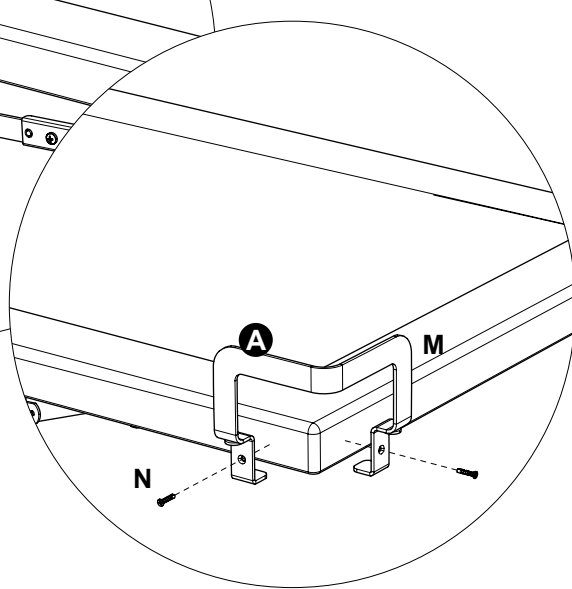
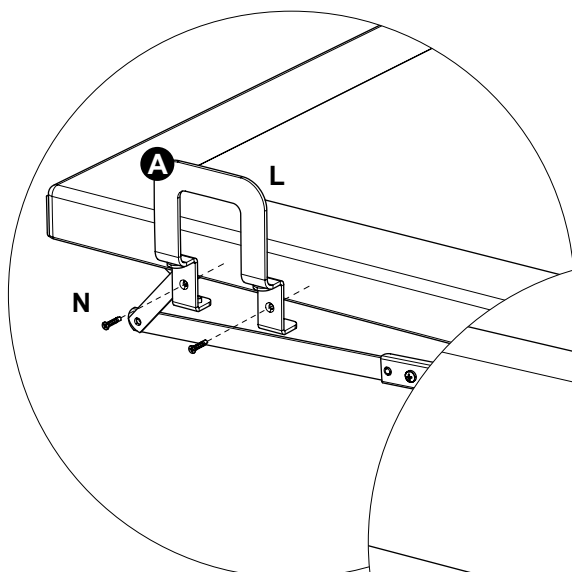
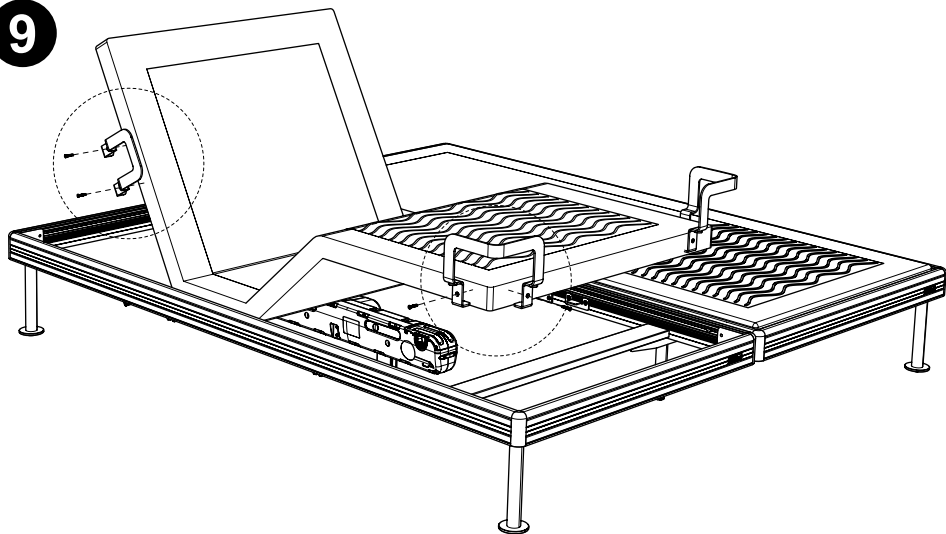


8



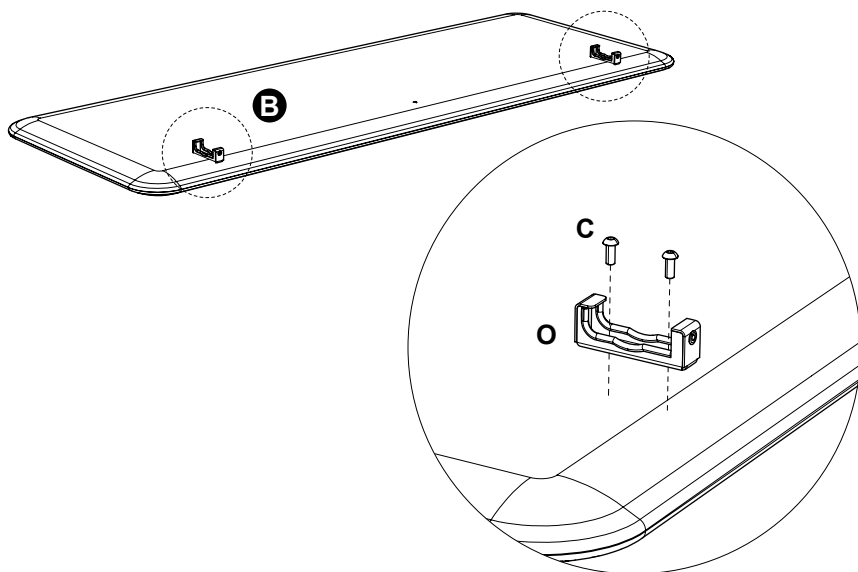
A OPTIONEEL - EN OPTION - OPTIONAL - OPTION

9

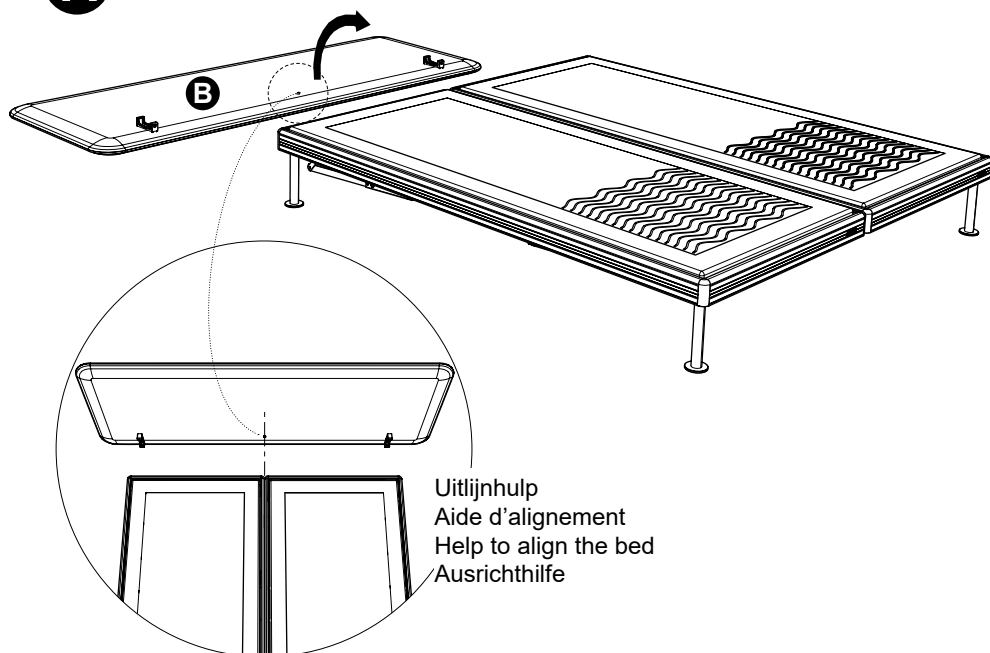


B OPTIONEEL - EN OPTION - OPTIONAL - OPTION

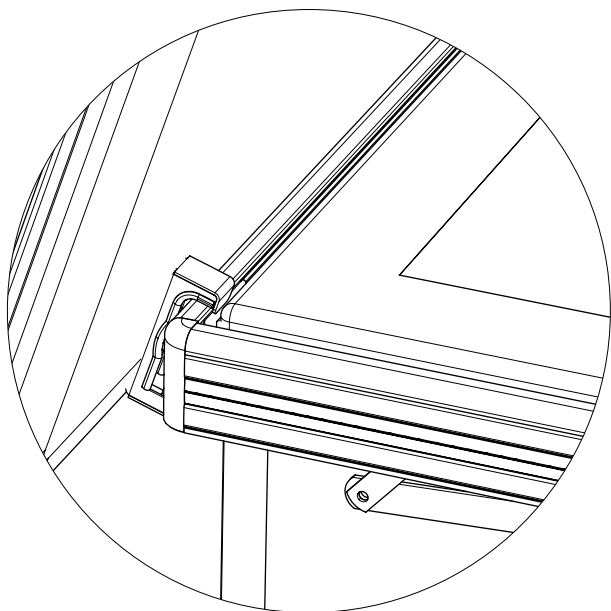
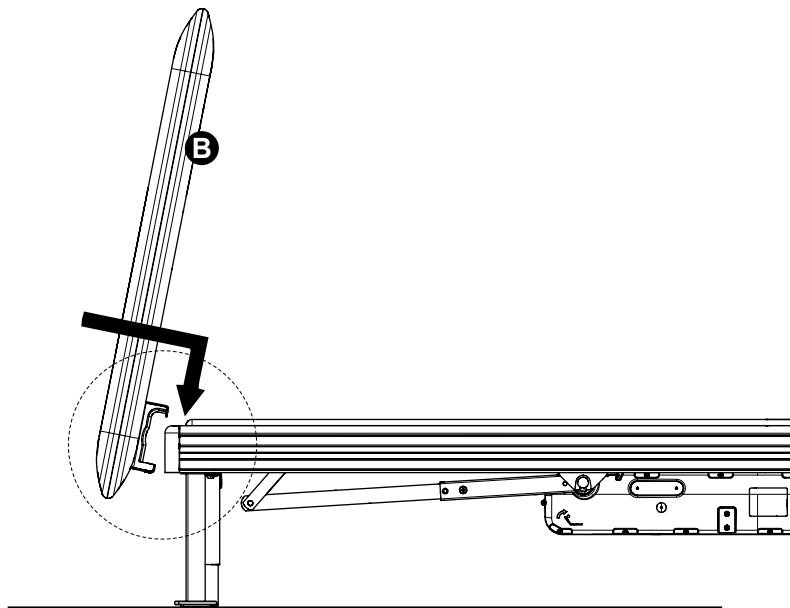
10



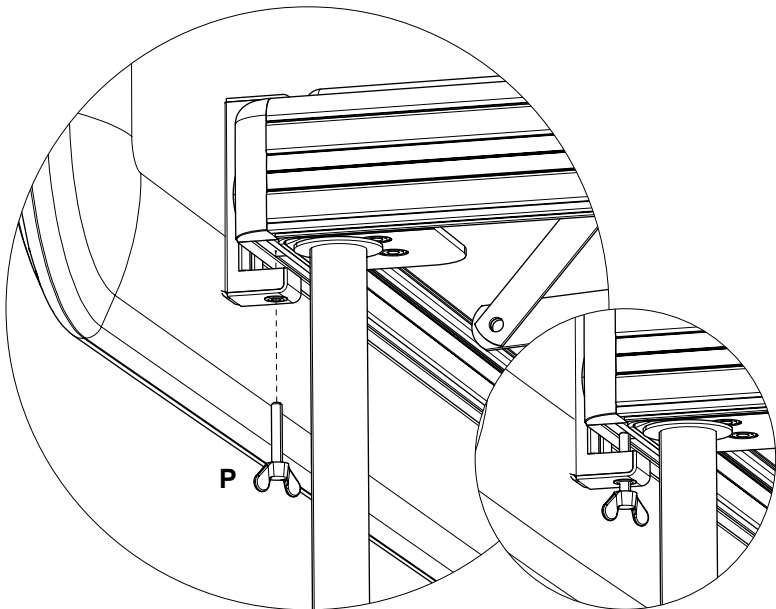
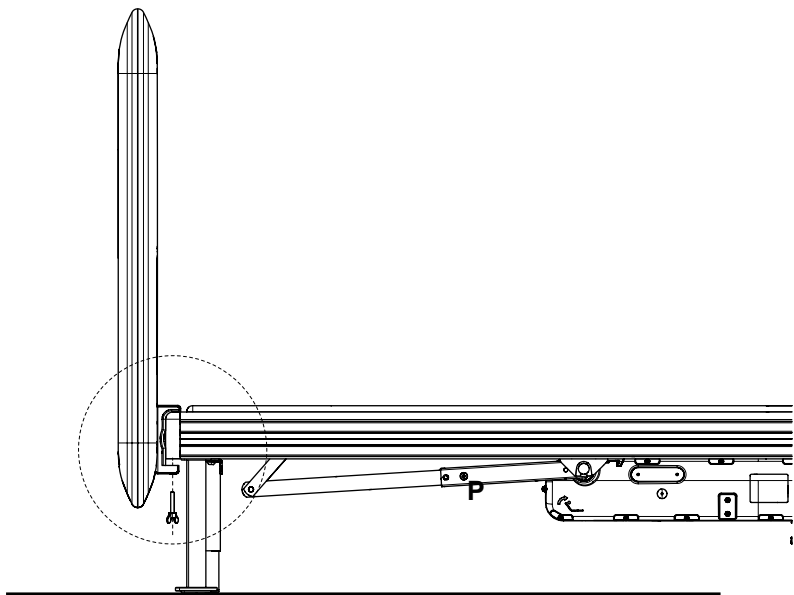
11



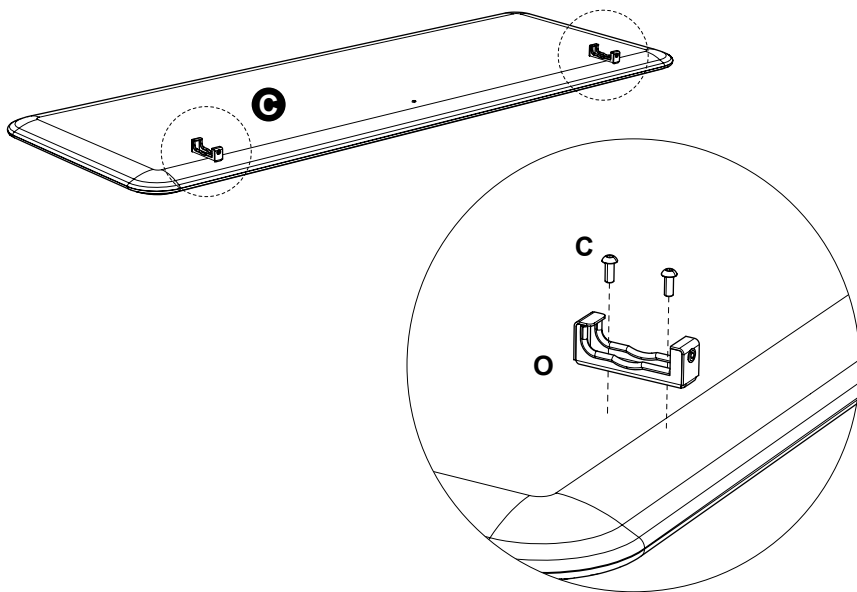
12



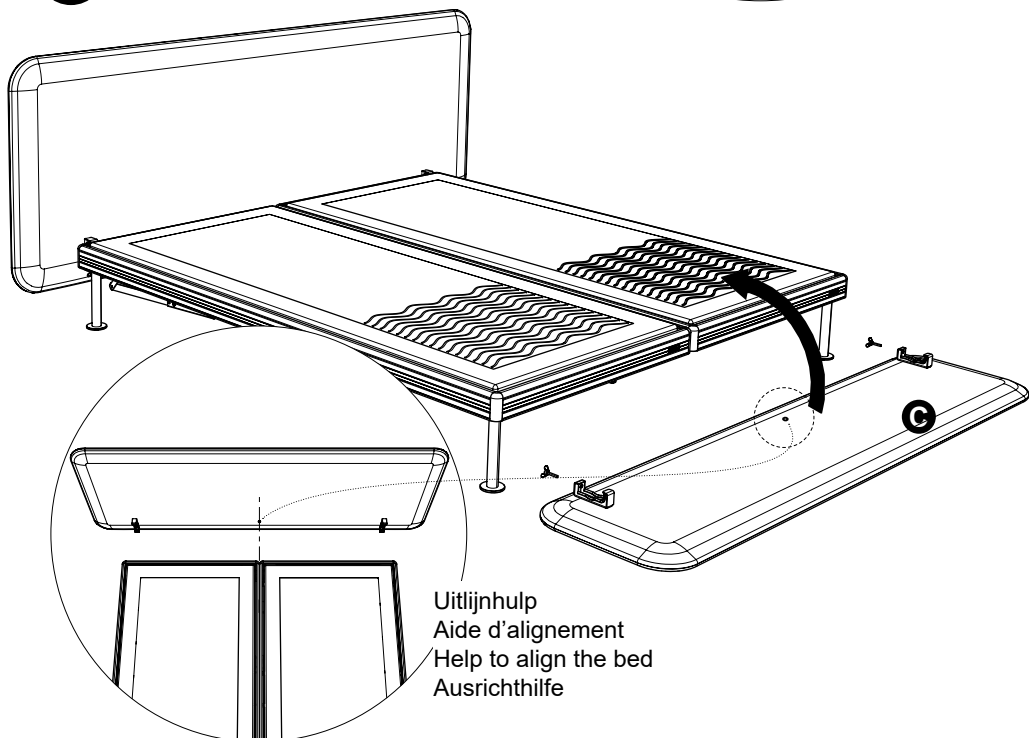
13



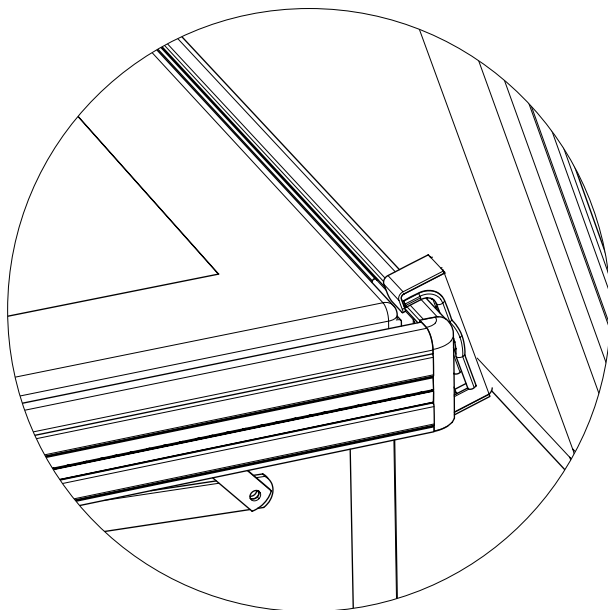
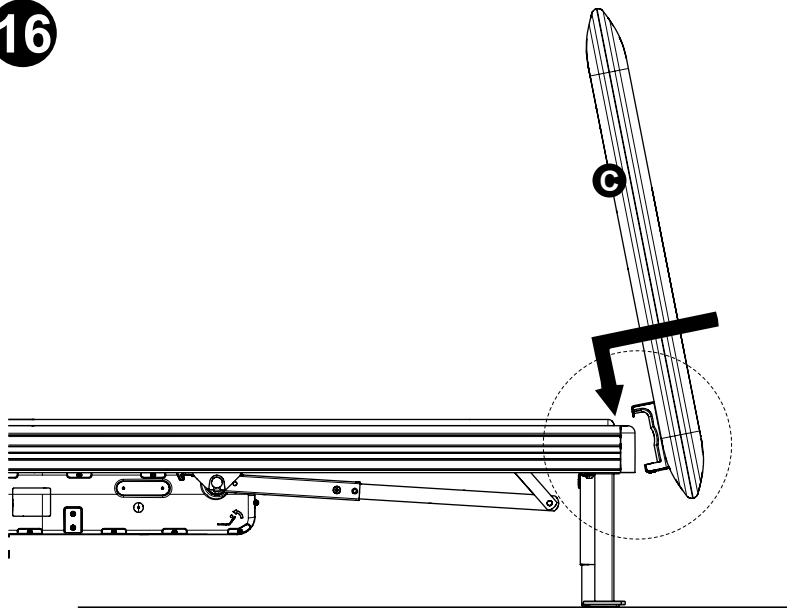
14



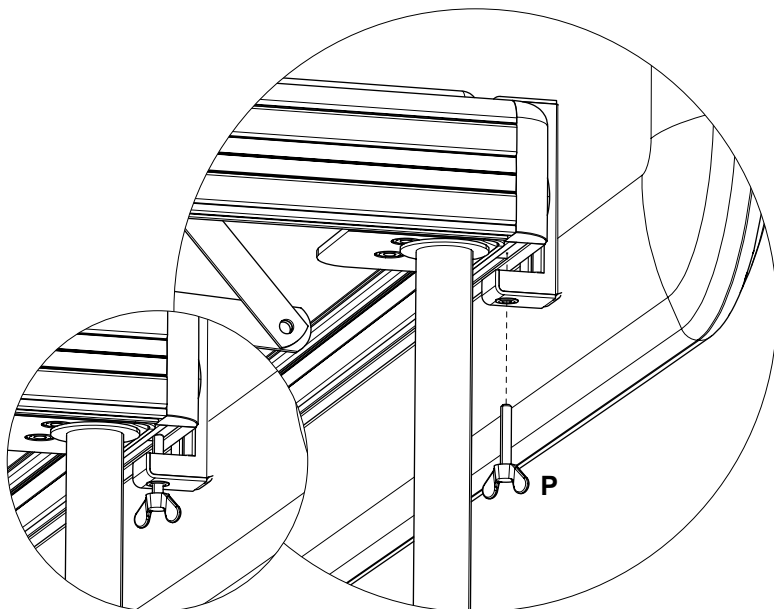
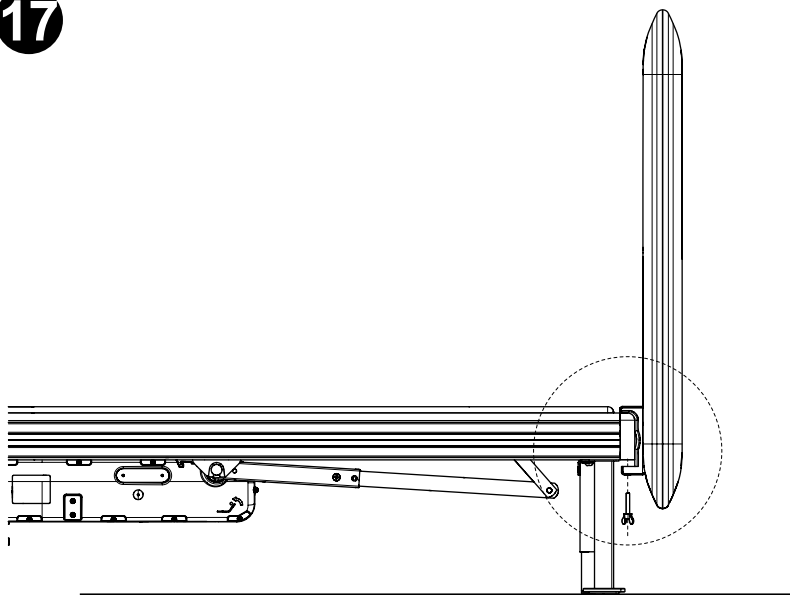
15

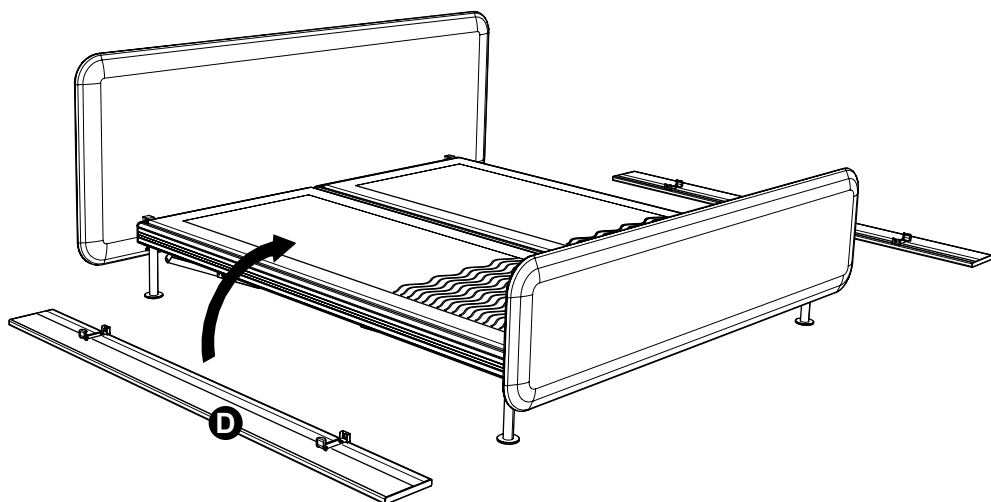


16

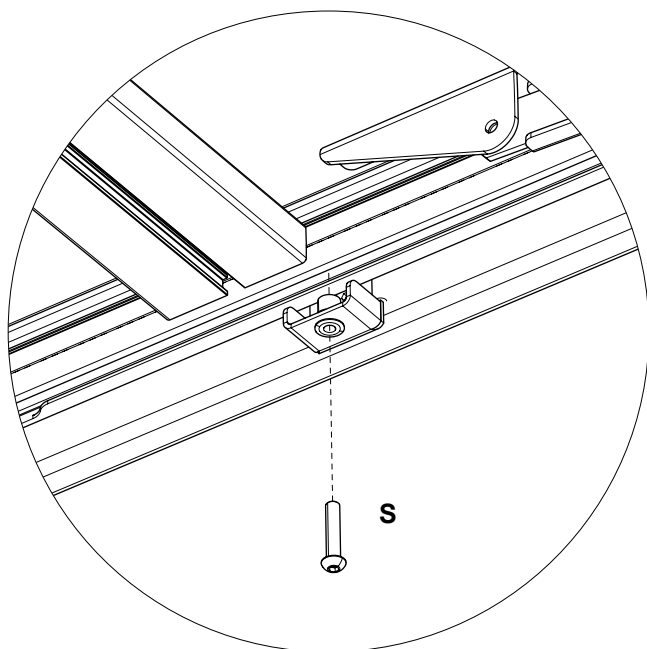
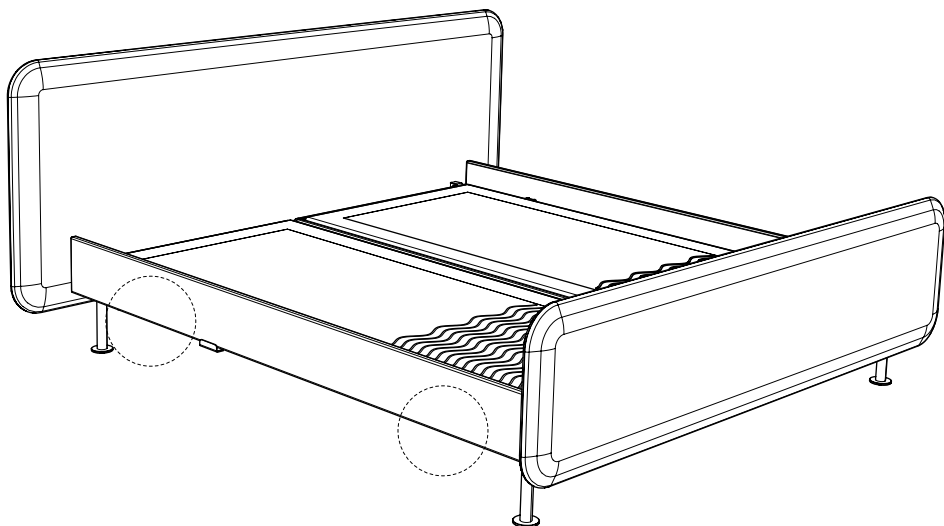


17





19



20

